

# Návod k obsluze a údržbě hliníkových oken a dveří





## Obsah

---

### Návod k obsluze a údržbě hliníkových oken a dveří SLOVAKTUAL

1.	<a href="#">Účel příručky</a>	4
2.	<a href="#">Obecné bezpečnostní pokyny a upozornění</a>	5
3.	<a href="#">Návod k obsluze</a>	6
3.1.	<a href="#">Otevíravě-sklopná okna s mikroventilací</a>	6
3.2.	<a href="#">Zdvíhně-posuvné systémy</a>	8
3.3.	<a href="#">Sklopně-posuvné systémy</a>	9
4.	<a href="#">Péče o okna a jejich údržba</a>	10
4.1.	<a href="#">Pokyny pro čištění hliníkových povrchů oken a dveří</a>	10
4.2.	<a href="#">Čištění odvodňovacích drážek</a>	11
4.3.	<a href="#">Péče o těsnění oken</a>	12
4.4.	<a href="#">Pokyny k údržbě okenního kování</a>	12
5.	<a href="#">Pokyny pro seřízení hliníkových oken</a>	14
6.	<a href="#">Důležité pokyny</a>	18
7.	<a href="#">Správné větrání</a>	19

---

# Návod k obsluze a údržbě hliníkových oken a dveří SLOVAKTUAL

## 1. Účel příručky

Přestože jsou hliníková okna a dveře SLOVAKTUAL nenáročná na údržbu, vyžadují pravidelnou péči. Aby vám naše vysoce kvalitní okna a dveře spolehlivě sloužily po celou dobu své životnosti, dodržujte několik jednoduchých pokynů pro správné zacházení, pravidelnou péči a údržbu. Nejenže tím zachováte nárok na záruční servis vašich oken a dveří, ale hlavně prodloužíte jejich životnost, zachováte déle jejich kvalitní vlastnosti a zároveň ušetříte náklady na zbytečné mimo-záruční opravy.

## 2. Obecné bezpečnostní pokyny a upozornění

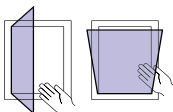
Symbol

Význam



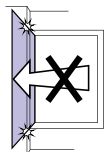
### Nebezpečí zranění v důsledku pádu z okna.

- Při mytí oken používejte pouze stabilní sklopné schůdky.
- Zajistěte se proti pádu z okna.
- Nedržte se pevně otevřeného křídla okna.
- Pro ochranu dětí doporučujeme používat uzamykatelnou kliku.



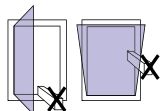
### Nebezpečí zranění v důsledku přivření části těla.

- Při zavírání oken nebo dveří nikdy nesahejte mezi křídlo a rám.



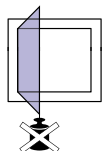
### Nebezpečí zranění a poškození majetku v důsledku přitlačení křídla na okenní ostění.

- Nikdy netlačte okenní křídlo silou proti ostění (stěně), protože by mohlo dojít k rozbití skla a zranění.



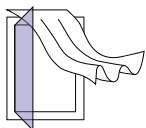
### Nebezpečí zranění a poškození majetku v důsledku zasunutí překážek do prostoru mezi křídlem a rámem.

- Mezi křídlo a rám nikdy nekládejte žádné předměty.



### Riziko zranění a poškození majetku v důsledku dodatečného zatížení křídla.

- Okenní křídlo nesmí být vystaveno dodatečnému zatížení. Na okenní křídlo se nezavěšujte ani jej nezatěžujte předměty.



### Nebezpečí zranění a škod na majetku v důsledku větru.

- Nenechávejte okna otevřená při silném větru nebo průvanu. V případě silného větru/průvanu okno bezpečně zavřete.

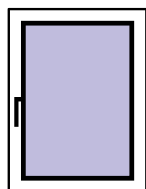
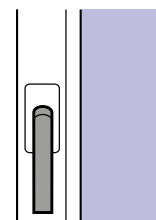
### 3. Návod k obsluze

#### 3.1. Otevíravě-sklopná okna s mikroventilací

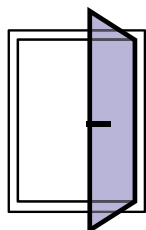
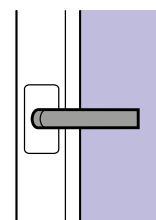
Poloha kliky

Poloha křídla

Popis

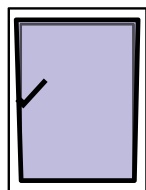
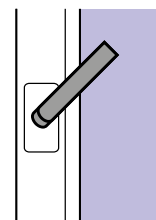


**Zavřené okno**



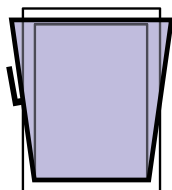
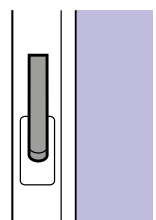
**Otevřené okno**

Používá se pro krátkodobé nárazové větrání.



**Poloha mikroventilace**

Používá se pro štěrbínové větrání.

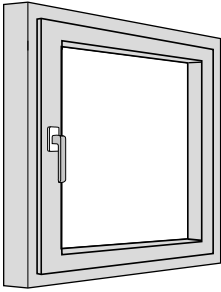


**Sklopná poloha**

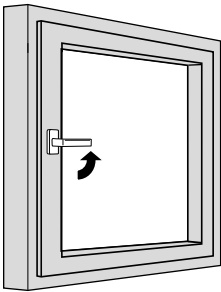
Používá se k dlouhodobému větrání.



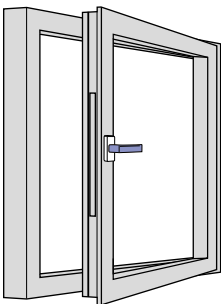
### Otevření křídla



1. Klika je dole, okno je zavřené.



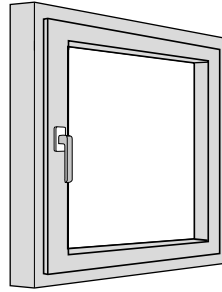
2. Otočte kliku do vodorovné polohy.



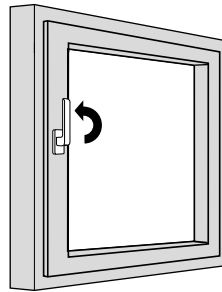
3. Otevřete okenní křídlo.



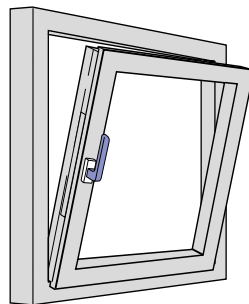
### Sklopení křídla



1. Klika je dole, okno je zavřené.



2. Otočte kliku nahoru do svislé pozice.



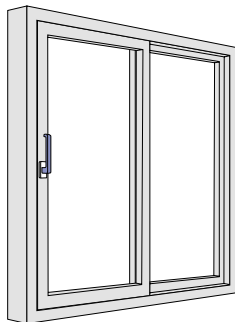
3. Sklopte okenní křídlo pro větrání.

### 3.2. Zdvížeň-posuvné systémy

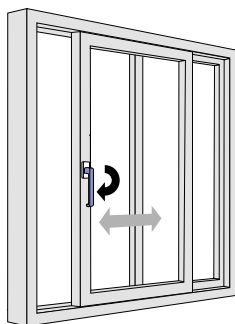


#### Otevření křídla

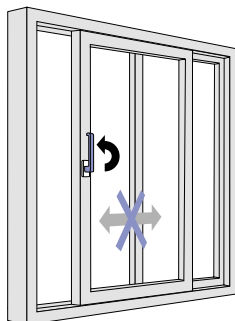
1. Klika je nahoře: zavřené dveře.



2. Otočením kliky směrem dolů lze křídlo posunout.



3. Opětovným zvednutím kliky nahoru zajistíte křídlo v požadované poloze.



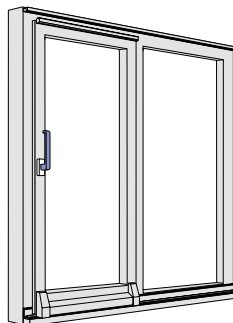


### 3.3. Sklopně-posuvné systémy

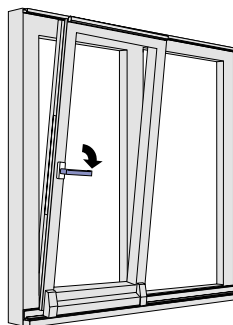


#### Otevření sklopného křídla

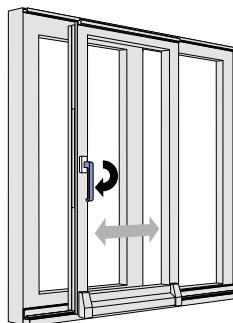
1. Klika je nahoře, dveře jsou zavřené.



2. Klika ve vodorovné poloze: křídlo lze sklopit.



3. Klika dolů: křídlo lze vysunout a posunovat.



## 4. Péče o okna a jejich údržba

Všechna naše okna a dveře se snadno čistí a vyžadují jen minimální údržbu. Koneckonců je třeba je alespoň jednou ročně ošetřit.

### 4.1. Pokyny pro čištění povrchu hliníkových oken a dveří

Pravidelné čištění nejenže udrží povrch oken dlouho pěkný, ale zabrání i usazování těžko odstranitelných nečistot. Hliníková okna a dveře se vyrábějí na přání zákazníka s povrchem ve speciální práškové barvě HWR nebo s eloxovaným povrchem.

- Nejprve očistěte povrch okenního rámu a profilů křídla od prachových částic. Použijte smetáček nebo štětec s jemnými štětinami.
- Hladkou stranou houby omyjte povrch okenního rámu a křídla. Navlhčete houbu nebo hadřík vlažnou vodou.

*POZOR: Používejte pouze měkké čisticí hadříky a houbičky. Nepoužívejte horkou vodu, zejména ne v zimě, kdy je venkovní teplota velmi nízká.*

- V případě silnějšího znečištění použijte mýdlový roztok nebo běžný prostředek na mytí nádobí (Jar, Pur). Poté profil umyjte čistou vlažnou vodou. **UPOZORNĚNÍ:** Nikdy nepoužívejte čisticí tekutý písek nebo jiné abrazivní čisticí prostředky, které by mohly poškrábat a poškodit povrch profilu. Nepoužívejte čisticí prostředky obsahující agresivní látky, jako je savo, alkohol, benzín nebo ředidla.

Čisticí prostředky na bázi alkoholu by se rozhodně neměly používat na laminovaná okna okna (dřevěný dekor). Pokud si nejste jisti, vyzkoušejte čisticí prostředek nejprve na malé a méně viditelné části okenního rámu.

Roční interval péče o povrch oken by se měl zkrátit, pokud jsou vaše okna vystavena blízkosti agresivnějších zdrojů znečištění, jako jsou řepková pole, železniční stanice, těžba nerostných surovin, letiště a pod.

Částice nečistot (pyl, prach, popel, kovové částice odletující při brzdění vlaku, výměšky hmyzu, výfukové plyny letadel.) se usazují převážně na horizontálních plochách oken. Velmi agresivní je pyl břízy a řepky.

#### 4.1.1. Povrchy s práškovým nátěrem HWR

Při čištění hliníkových povrchů platí následující zásady:

- nejprve odstraňte prachové částice pomocí smetáčku nebo štětce s jemnými štětinami,
- pro běžné čištění hliníkových oken a dveří používejte měkké houbičky a utěrky nebo průmyslovou vatu a vodu, do které můžete přidat neutrální čisticí prostředek (pH 6 až 8),
- k odstranění šmouh po umytí použijte čistič skla,
- mastné skvrny, saze, zbytky lepidla nebo silikonové pryže lze odstranit nearomatizovaným zkušebním benzínem nebo isopropylalkoholem (IPA).

Při čištění nikdy nepoužívejte drsné houbičky, čisticí tekuté písky nebo abrazivní krémy. Povrch práškově lakovaných hliníkových profilů mohou poškodit rozpouštědla obsahující estery, ketony, polyhydričné alkoholy, aromatické sloučeniny, glykoléter nebo halogenované uhlovodíky. Vyhněte se proto čisticím prostředkům s neznámým složením.

Čisticí prostředky mohou být uchovávány při maximální teplotě 25 °C.

Ujistěte se, že teplota povrchu čištěných hliníkových profilů nepřesahuje 25 °C. Nepoužívejte žádné parní čističe.

#### 4.1.2. Eloxované povrchy

Po montáži chraňte hliníková okna s eloxovaným povrchem před poškozením při následných stavebních postupech (např. zapravování a pod.). K čištění používejte pH neutrální čisticí prostředky (pH 6 až 8), nejlépe takové, které jsou přímo určeny pro eloxované povrchy.

#### 4.2. Čištění odvodňovacích drážek

Pro správný odvod dešťové a zkondenzované vody je nutné pravidelně čistit prostor mezi rámem a okenním křídlem a zejména odstraňovat ucpané odtokové drážky. Nečistoty z odtokových kanálků můžete vysát vysavačem nebo k jejich vyčištění použít pevný drát. Poté kanálky propláchněte trochou vody, aby voda plynule odtékala.

### 4.3. Péče o těsnění oken

V našich oknech najdete po celém obvodu křídla a rámu okna extrudované těsnění PCE a vinuté těsnění s vysokou pružností a odolností proti stárnutí.

**Z hlediska zachování funkčnosti a izolačních vlastností oken je důležité pečovat o obvodové těsnění.**

Jednou ročně je třeba všechna pryžová těsnění po obvodu křídla umýt saponátem a natřít silikonovým olejem. Tím se zajistí dlouhá životnost a funkčnost těsnicích částí.

Pokud jsou těsnění vašich oken příliš stará, poškozená nebo roztržená, obraťte se na nejbližšího smluvního prodejce, který vám zajistí poprodejní servis a výměnu těsnění.

### 4.4. Pokyny pro údržbu okenního kování

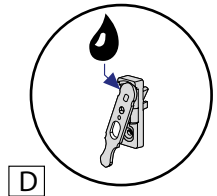
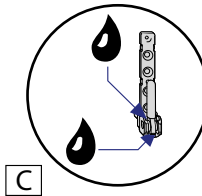
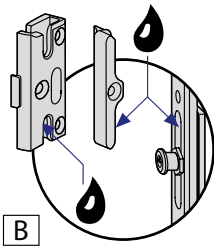
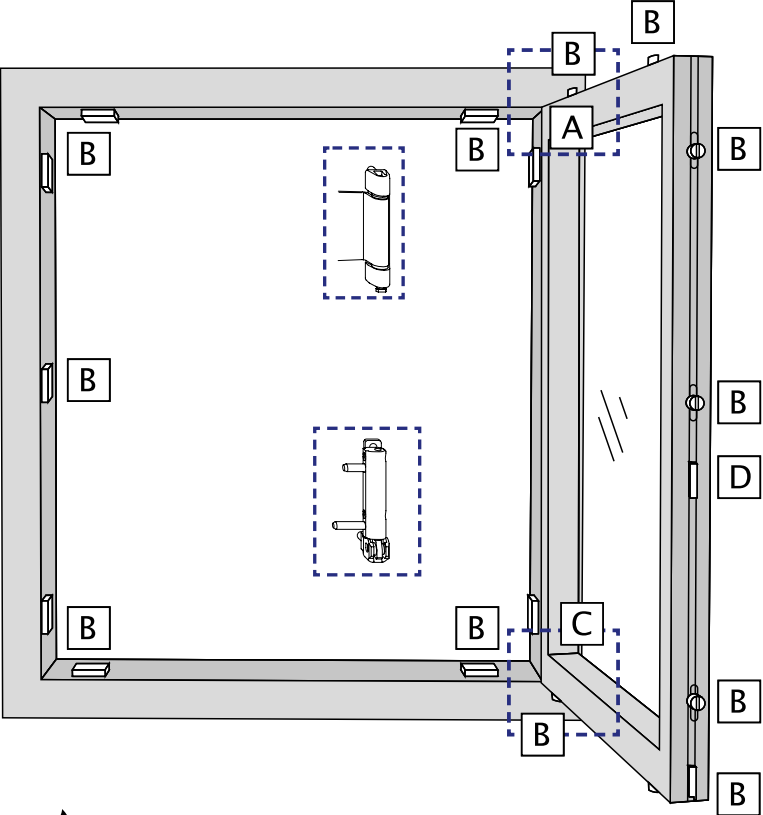
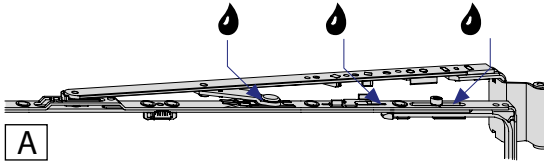
Pro zachování funkčnosti kování oken a terasových dveří je nutné alespoň jednou ročně provést následující úkony:

- Pravidelně kontrolujte opotřebenění částí kování, které mají bezpečnostní charakter.
- Všechny pohyblivé části a uzavírací body armatur musí být promazány.
- Uzávěry a zajišťovací kolíky namažte bílou technickou vazelinou.
- Nakapejte několik kapek oleje do všech vodicích drážek a několikrát otočte klikou do každé polohy, dokud se mazivo nerozprostře (používejte běžný olej pro šicí stroje, jízdní kola, jemné mechanismy nebo holicí strojky).

*POZOR: Používejte pouze mazivo neobsahující kyseliny nebo pryskyřici, abyste nenarušili ochranu proti korozi.*

Pokud vám okenní křídlo při otevírání zadržává nebo dostatečně nedoléhá k rámu okna, je třeba správně nastavit kování. Doporučujeme obrátit se na servisního technika.

Při omítání, opravách vnitřního obložení nebo jakýchkoli stavebních pracích nesmí být součástí armatur znečištěny nebo zaneseny omítkou, maltou a pod.

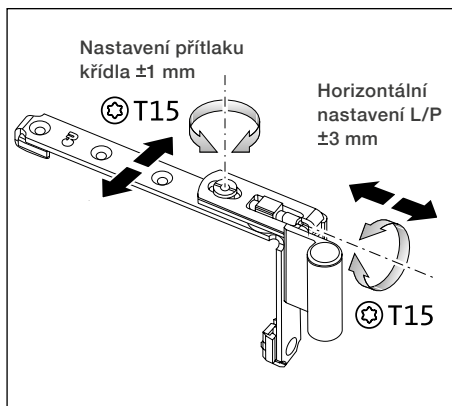
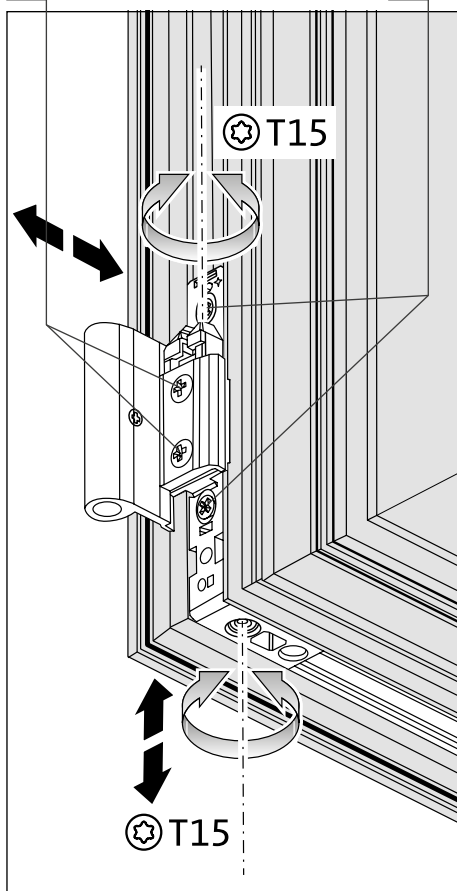


## 5. Pokyny pro nastavení hliníkových oken

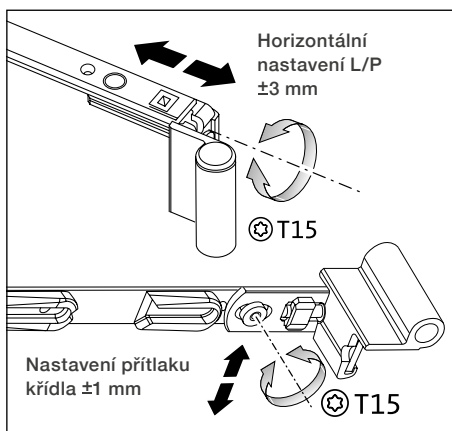
### Kování UniJet C

Před **vertikálním** seřízením závěsu:  
Uvolněte závěs ze zátěže!  
Uvolněte šrouby.  
Šrouby se nesmí vyšroubovat úplně!

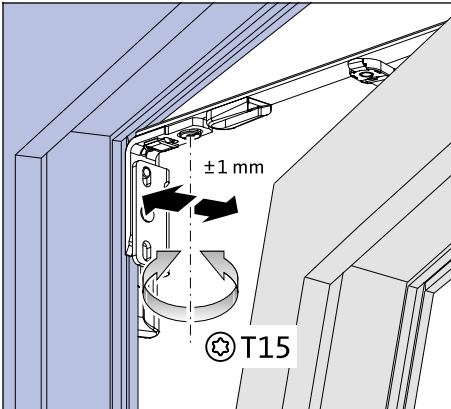
Před **horizontálním** seřízením závěsu:  
Uvolněte závěs ze zátěže!  
Uvolněte šrouby.  
Šrouby se nesmí vyšroubovat úplně!



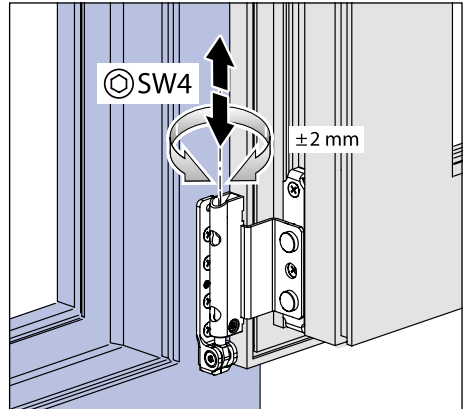
Nastavení otevíracího závěsu UniJet C



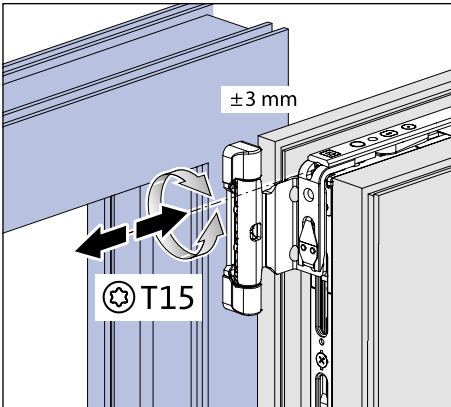
Nastavení nůžek UniJet C



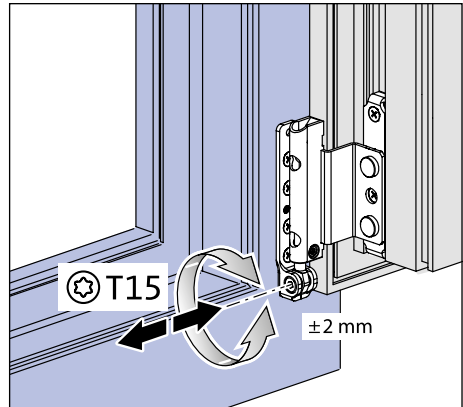
Viditelné závěsy  
Nastavení přitlaku křídla na nůžkovém rameni.



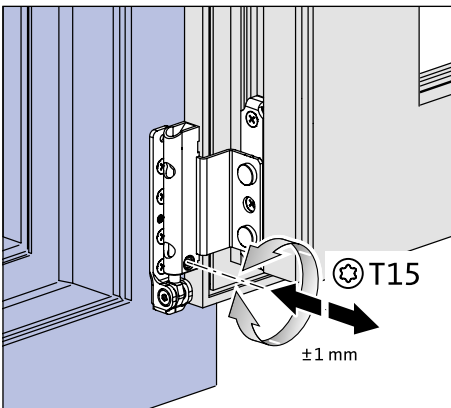
Viditelné závěsy  
Nadzvednutí nebo spuštění křídla.



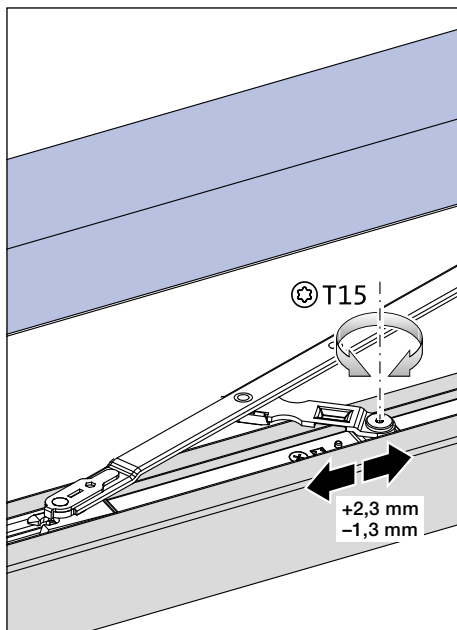
Viditelné závěsy  
Boční nastavení křídla na nůžkovém rameni.



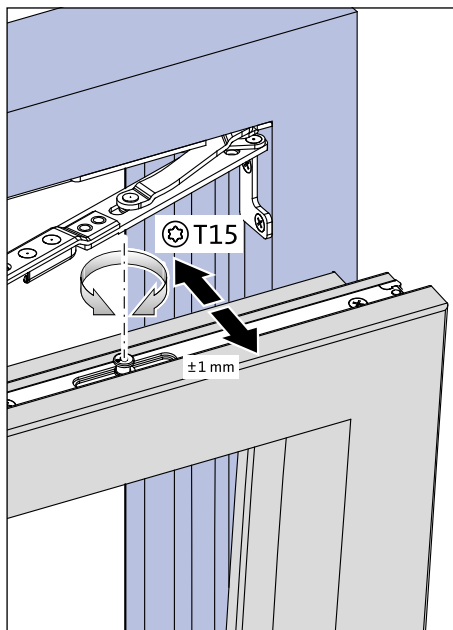
Viditelné závěsy  
Boční nastavení křídla na rohové uložení.



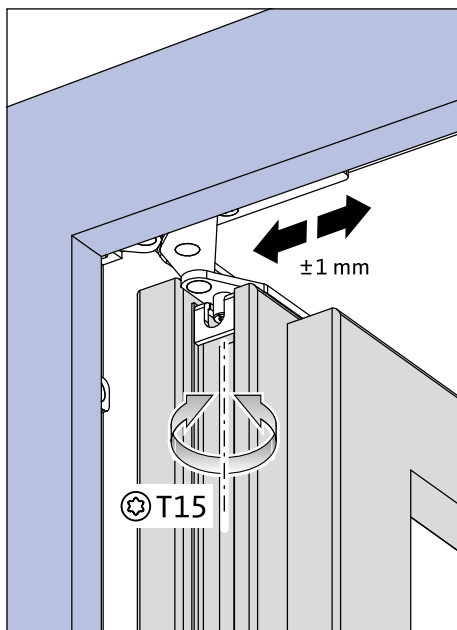
Viditelné závěsy  
Nastavení přitlaku křídla na rohové uložení.



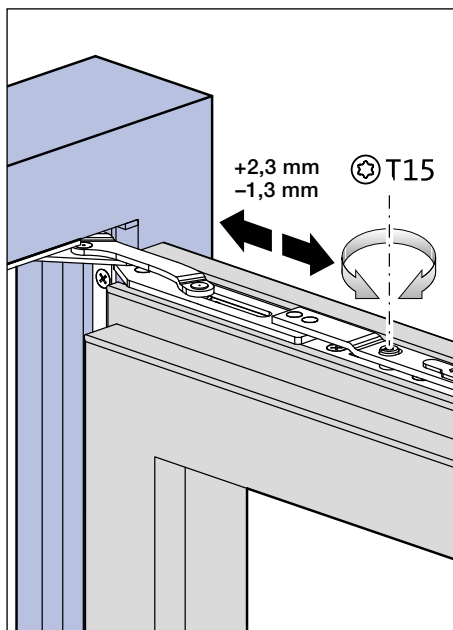
Skryté závěsy – otevíravě-sklonné křídlo  
Boční nastavení křídla na nůžkovém rameni.



Skryté závěsy – otevíravě-sklonné křídlo  
Nastavení přitlaku křídla na nůžkovém rameni.

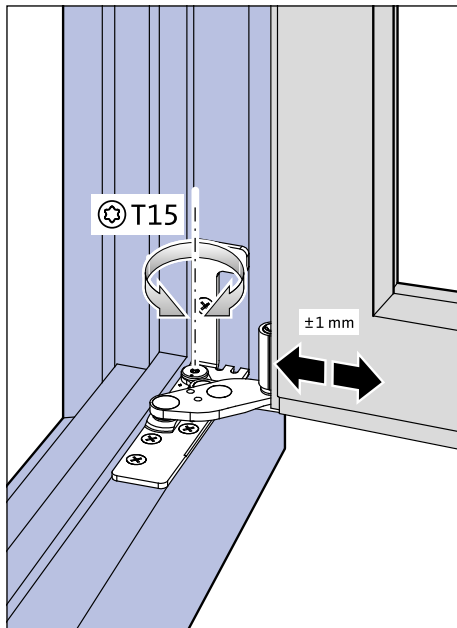


Skryté závěsy – otevíravě křídlo  
Nastavení přitlaku křídla na nůžkovém rameni.

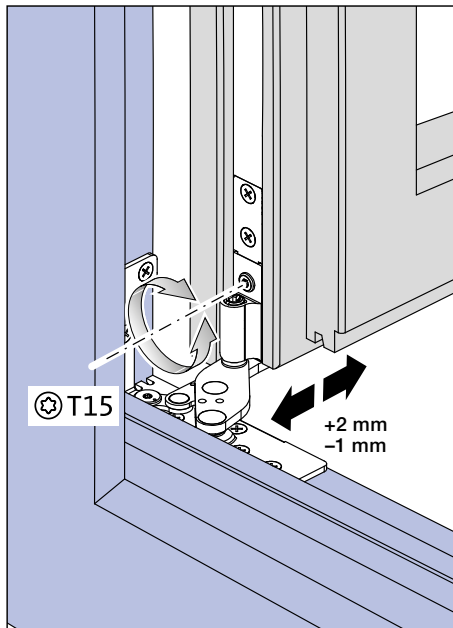


Skryté závěsy – otevíravě křídlo  
Nastavení přitlaku křídla na nůžkovém rameni.

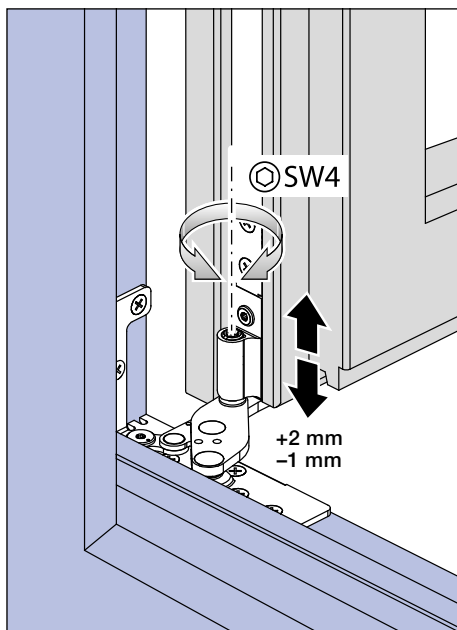




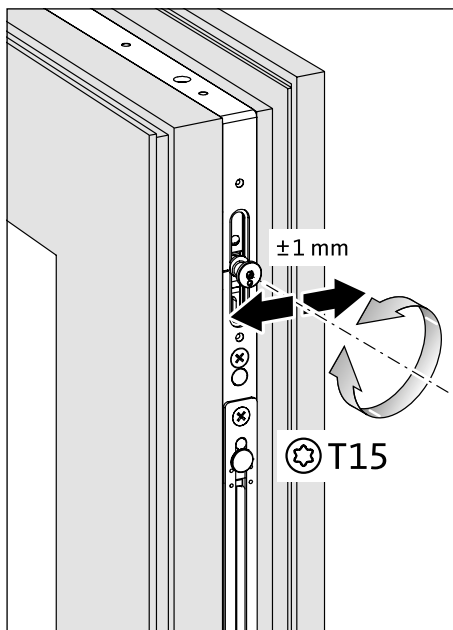
Skryté závěsy  
Nastavení přítlaču křídla na rohovém ložisku.



Skryté závěsy  
Boční nastavení křídla na rohovém ložisku.



Skryté závěsy  
Nadzvednutí nebo spuštění křídla.



Skryté závěsy  
Nastavení přítlaču křídla na uzávěrovém čepu.

## 6. Důležité pokyny

- Ochranné fólie z profilů a nálepky ze skel odstraňte bezprostředně po montáži oken.
- Dodavatel neodpovídá za vady a poškození, ke kterým došlo při individuální montáži zákazníkem.
- Chraňte okno a sklo před poškozením při vyspravení omítek!
- Pozor na nečistoty, které mohou ovlivnit funkčnost kování (prach, malta, omítka)!
- Vnější části rámu a profilů křídél pravidelně omývejte, zejména v oblastech, kde je zvýšená koncentrace agresivních látek v ovzduší (pyl stromů a plodin, volné exhalace z dopravy, kovové částice z brzdících vlaků, ...).
- V případě znečištění maltou, omítkou a pod. je nutné profily a sklo ihned očistit ještě před zaschnutím. Čištění po zaschnutí může způsobit poškození povrchu profilů a skla.
- Odvodňovací drážky je třeba čistit, aby se předešlo zatékání.
- Pozor při broušení a řezání úhlovou bruskou v blízkosti oken! I malé jiskřičky mohou poškodit (spálit) sklo nebo okenní profil.
- Standardní sklo dokáže odolávat rozdílům teplot v rozsahu maximálně do 30°C. Extrémní namáhání nebo náhodné vystavení podmínkám s rozdílem teplot vyšším, než je mezní zatížení, může vést k náhlému rozbití skla. Z tohoto důvodu se nevztahuje záruka na skla bez tepelného zpevnění (tzv. kalení / ESG) v těchto případech použití:
  - umístění skla ve vzdálenosti menší než 300 mm od topného tělesa,
  - umístění venkovní protisluneční ochrany (napr. rolety, venkovní žaluzie) blíže než 25 mm od skla, neboť nezajišťuje cirkulaci vzduchu mezi stíněním a izolačním sklem,
  - nalepení různých fólií na sklo (reklama a pod.),
  - delší překrytí větších ploch izolačního skla mezi sebou (např. vysunuté křídlo posuvných dveří), které jsou vystaveny přímému slunečnímu záření větší intenzity, kde mezi skly nedochází k cirkulaci vzduchu.

## 7. Správné větrání

Plastová okna se vyznačují vysokou těsností. Při vysychání novostaveb vzniká obrovské množství vodní páry a bez dostatečného větrání se vzniklá vodní pára z novostaveb v požadované krátké době nedostane.

Správné větrání zabrání možnému srážení par na chladnějších površích. Při omítání a betonování pravidelně větrejte. Vlhkost z konstrukcí musí být odvětrávána. Vodní pára vzniká také při vaření, sušení prádla, sprchování, vydechování lidí a pod.

K rosení dochází na površích, jejichž teplota klesne pod hranici rosného bodu. U každého okna může dojít k orosení v závislosti na venkovní teplotě, teplotě v místnosti a relativní vlhkosti vzduchu v místnosti. Časté rosení skla a ostění může způsobit vznik plísní.

Pokud dojde k zamlžení oken, je nutné okamžitě vyvětrat.

Doba potřebná k úplné výměně vzduchu v místnosti při plně otevřeném okně závisí na venkovní teplotě (4 – 6 minut v zimě, 10 – 20 minut na jaře a na podzim a 25 – 30 minut v létě).

Více informací o rosení oken, rosném bodu a správném větrání najdete zde:

<https://www.slovaktual.cz/clanky/roseni-plastovych-oken-proc-vznika-a-jak-mu-zabranit/>

**SLOVAKTUAL s. r. o.**

Pravenec 272

972 16 Pravenec, Slovensko

T +421 (0)46 – 544 74 32, (0)46 – 544 79 16

slovaktual@slovaktual.sk



[www.slovaktual.cz](http://www.slovaktual.cz)